

WHERE AUTOMATION CONNECTS



## 罗克韦尔自动化用户通信解决方案



官方微信

  
**ProSoft**<sup>®</sup>  
TECHNOLOGY

ASIA PACIFIC | AFRICA | EUROPE | MIDDLE EAST | LATIN AMERICA | NORTH AMERICA

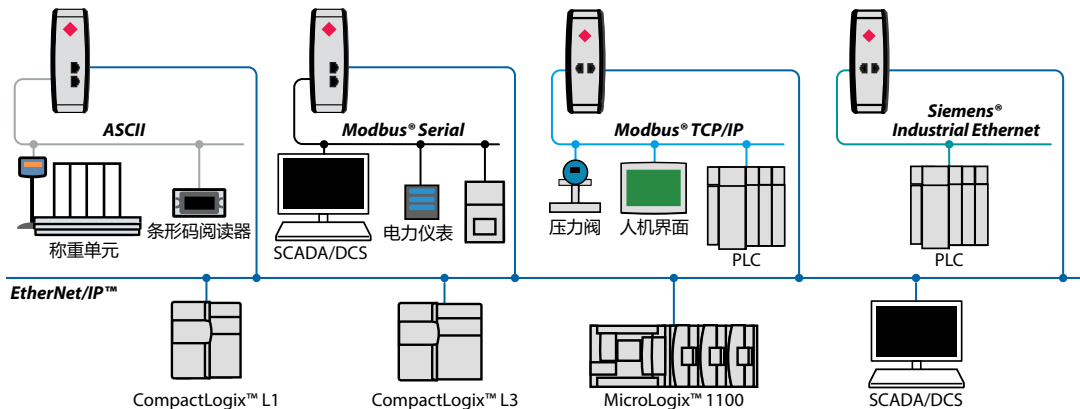
# 目录

以太网和串行网关解决方案	2
汽车和惯性导航网关	2
串口& 以太网 Modbus® 解决方案	3
CompactLogix的可扩展Modbus®和Modbus® TCP解决方案	3
安全的远程连接	4
用于多井场和LACT应用的插槽流量计算机解决方案	6
HART解决方案	6
电力和能源解决方案	7
DNP3解决方案	7
现代化解决方案	8
PROFIBUS解决方案	10
企业连接性	11
利用IIoT	11
自动化物料搬运	12
802.11n (abgn) 快速工业热点电台	13
2.4和5 GHz波段辐射电缆	14
802.11n (abgn) 快速防水工业热点电台	14
来自可靠专家的无线支持	14
无线产品选型表	15
机架式产品选型表	16
独立式网关产品选型表	17

## 以太网和串行网关解决方案

ProSoft Technology的独立、DIN轨道安装工业网关提供了一种从不同协议的设备读取或写入数据的方法。所有网关都带有我们的ProSoft发现服务功能。使用PDS, 您不必将您的PC更改为模块的默认子网, 从而节省调试期间的的时间。楼宇自动化解决方案—包括QuickServer网关—将关键操作数据直接传送到您的罗克韦尔自动化控制器。使用这些解决方案可以提高能源效率, 最有效地利用资源, 并降低使用率和成本。

- 带有两个以太网端口的网关支持您隔离网络, 只在设备之间传递所需的数据
- EtherNet/IP 网关支持多个I/O连接以实现快速实时数据
- 通过以太网进行远程配置和诊断
- 用于配置数据灾难恢复的SD卡插槽
- 最多四个串行端口



● PROFIBUS-DP和许多其他协议也可用。

## 汽车和惯性导航网关

- **CANOpen路由器**是面向运动的机器控制的理想解决方案系统, 主要用于汽车应用。模块支持EtherNet/IP至CANOpen通信, 可以支持主站模式或从站模式。
- **J1939路由器**支持通过EtherNet/IP在Logix控制器和J1939设备之间进行汽车诊断通信。该模块用于帮助将J1939设备的数据自动解包和缩放到控制器的UDT结构, 从而节省您的时间。
- **时间同步模块**能够与Logix控制器和HMI进行精确的时间同步, 并为惯性导航应用程序提供GPS数据。速度和里程表数据是可用的, 多亏了车载GPS接收器。
- **XPosition Module模块**接收来自GPS或惯性导航设备的高度精确的位置数据, 确保您知道起重机系统、船上船只或钻井设备的位置。

## 串口& 以太网 Modbus®解决方案



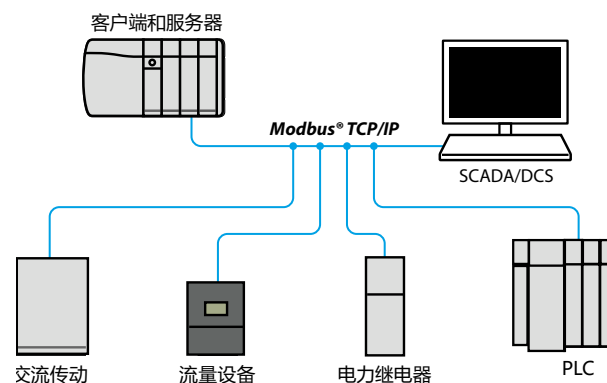
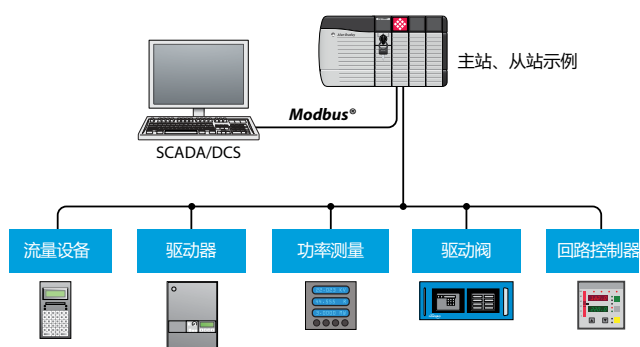
### Modbus® Serial

- 存储在Studio 5000®/RSLogix中的模块配置™ 用于简化灾难恢复的5000项目 (ACD文件)
- 附加配置文件 (AOP) 改进了与Studio®5000®/RSLogix的集成™ 5000
- 附加指令 (AOI) 减少了配置工作量并简化了维护
- 模块也可用于Logix XT平台; 支持在更高工作温度下的极端环境中操作, 并具有保形涂层以在恶劣条件下保护它



### Modbus® TCP/IP

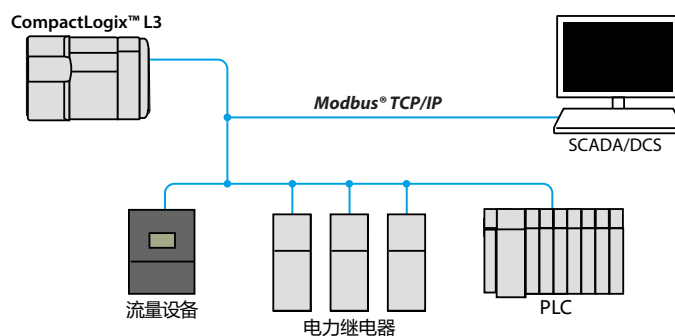
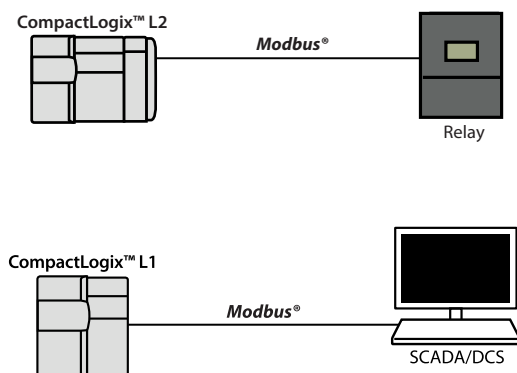
- 快速的多服务器/多客户端功能
- 附加指令 (AOI) 减少了配置工作量并简化了维护



## CompactLogix的可扩展Modbus®和Modbus®TCP解决方案



- 增强型模块支持多达10000个I/O字
- Lite模块支持最多240个I/O字
- 在1734的IO机架中集成Modbus串行通信应用



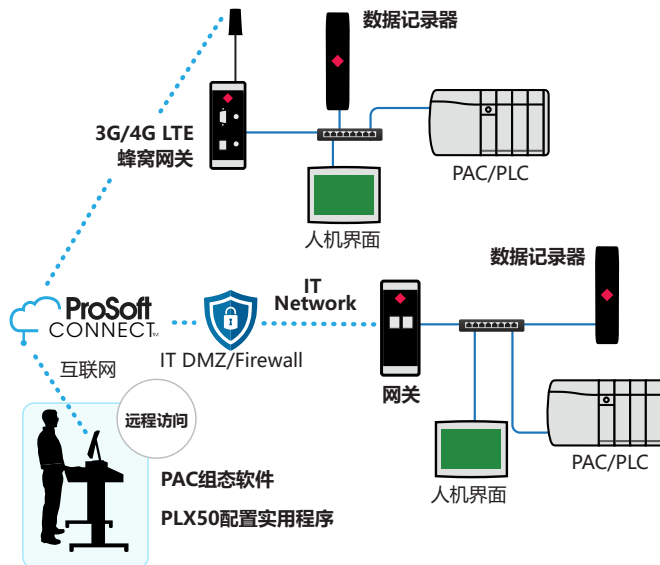


## 安全的远程连接

ProSoft的安全远程访问套件, 易于设计使用, 提供IT安全和友好的解决方案, 帮助您随时随地连接到您的设备。在我们的云本地服务ProSoft Connect中, 远程访问网关和始终在线的网络可以安全、轻松地进行监控。

我们的目标是使远程访问尽可能安全和简化, 并让最终用户坐在驾驶席上, 确保远程设备的完全访问控制。我们的远程访问解决方案具有以下特点:

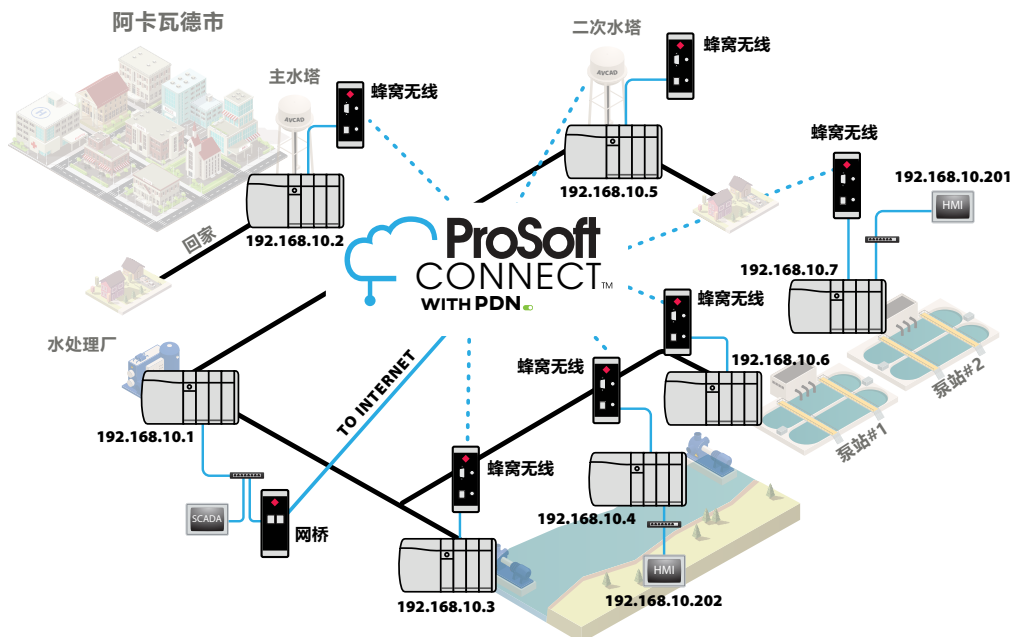
- 虚拟锁定标记功能, 可更好地控制特定设备
- 一种多层次深入防御的安全方法, 包括高级双因素身份验证 (我们避免不太安全的SMS身份验证模式) 和通过单点登录 (SSO) 支持Active Directory, 这意味着您可以使用公司登录凭据访问ProSoft Connect
- 基于角色的设备和用户访问
- 您没有软件更新-没有用户安装的软件意味着您将消除黑客的进入点, 并为您的团队节省时间
- OpenVPN支持: 一次性使用隧道在您的设备和ProSoft Connect之间提供安全连接
- 第2层隧道协议 (L2TP) /IPSec和安全套接字隧道协议 (SSTP) 支持增强了所有流行客户端 (包括Windows、iOS和Android产品) 的VPN安全性, 并支持您轻松查看远程设备, 而不是试图记住它们
- 支持从Ethernet/IP或Modbus TCP/IP PAC (仅限蜂窝网关) 发送短信



## 持久数据网

始终在线、安全和管理的基础于云的通信网络, 用于连接地理位置分散的远程站点。

简单、安全、可管理的始终在线远程基础设施通信网





## 网关

### 工业蜂窝网关 (ICX35-HWC)

- 通过WAN/LAN端口进行4G LTE蜂窝或有线接入
- 以太网端口可用于互联网连接或SIM卡
- 通过ProSoft Connect进行监控和管理



### 网桥 (PLX35-NB2)

#### 有线远程访问

- 通过ProSoft Connect进行监控和管理
- 通过以太网/IP本地启用/禁用远程访问™ 消息
- 文件中继-跨分段网络传输文件



### 数据记录器Plus (PLX51-DLplus-232)

- 非常适合需要记录但通讯又受限的远程站点
- 数据 (存储>1600万条记录!)
- 可帮助原始设备制造商识别运营问题并改进原始设备数据可作为.csv文件下载
- 支持200个标签; 最小日志间隔: 50毫秒
- 支持JSON接口, 支持将记录的数据轻松导出到业务CRM系统
- 具有集成的Web服务器, 用于趋势变量和上传记录的数据



## ProSoft Connect平台

- 简易桥技术使您的电脑可以像直接连接到远程网络上的交换机一样工作
- 支持软件工具 (如RSWho和Studio 5000) 在没有路由的情况下工作
- 多层纵深防御方法, 包括支持Active Directory (SSO) 和基于令牌的2F身份验证, 确保数据和设备的安全



### ProSoft Connect Lite应用程序

如果客户来电时你不在办公桌或办公室, 或者坐在沙滩上, 客户打电话来提出一个关键问题, 那该怎么办? 你不必放弃这个观点, 也不必担心会让你的客户感到不安——ProSoft Connect已经移动化, 应用程序也可以使用了。在IOS或Android平台上下载!

**案例研究:** 石油和天然气现在远程监控操作  
[psft.com/DC4](http://psft.com/DC4)

**案例研究:** 通过始终在线的管理网络进行废水监测  
[psft.com/DCE](http://psft.com/DCE)

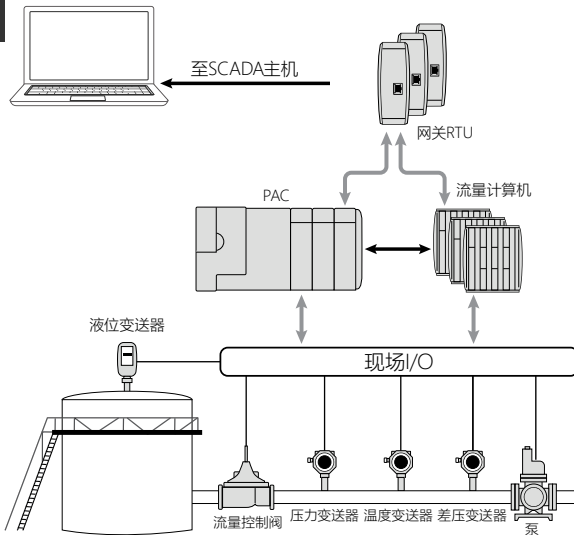
**案例研究:** 监测城市的远程电梯  
[psft.com/C19](http://psft.com/C19)



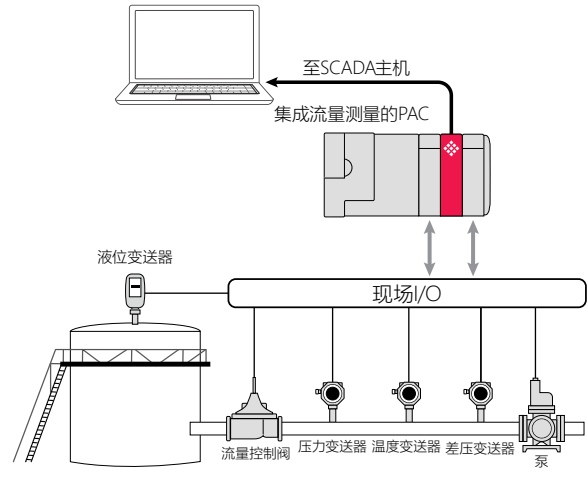


# 用于多井场和LACT应用的插槽流量计算机解决方案

之前



之后



ControlLogix®



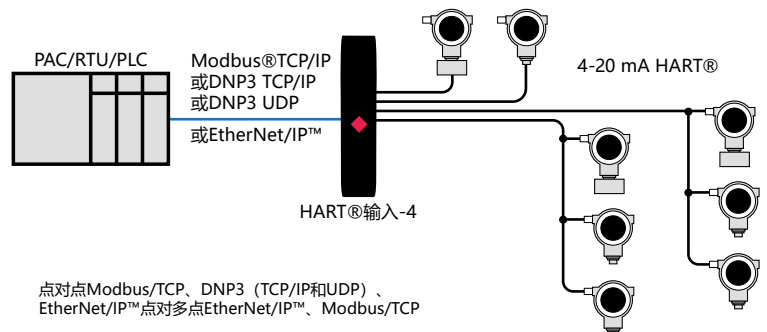
CompactLogix™

- 支持8-16表同时运行, 每个表支持4个流, 用于测量碳氢化合物气体和液体
- 机架式解决方案将数据直接带入ControlLogix®或CompactLogix™; 有助于最小化机柜空间
- 与罗克韦尔的分布式I/O功能+ProSoft的无线电台配合使用, 以减少变送器和I/O设备的布线
- 包括使用EAFC Manager, 这是一个免费的基于Windows7的工具, 用于配置、报告和监视; 提供用户选择数据的每小时或每日存档
- NMI通过OIML、WELMEC和MID型式认证 (AGA/API)
- 液体流量计运行不收取额外许可费
- 如果需要更多的仪表运行, 则在同一机箱中添加另一个AFC卡
- 安全数据存档/仪表运行
- 将存储在模块中非易失性存储器中的记录存档
- 不能更改存档数据
- 与SCADA集成, 支持Modbus/Enron Modbus (Cygnets、Autosol和FlowCal)
- 系统设计可支持80多个计量位置

案例研究: 流量计算机帮助Pelican Gathering减少了组件数量, 最小化了面板空间, 简化了集成。 [psft.com/DCE](http://psft.com/DCE) 网址。

## HART解决方案

从分布式过程设备中获取更多诊断信息, 从而提高效率。



点对点Modbus/TCP、DNP3 (TCP/IP和UDP)、EtherNet/IP™点对点EtherNet/IP™、Modbus/TCP

了解您将如何受益, 网站: [psft.com/DCB](http://psft.com/DCB)



## 电力和能源解决方案

将罗克韦尔自动化控制器连接到智能电子设备 (IED)，包括变电站电源监控器和继电器。

这些设备的数据可以用于IED集成和变电站自动化，也可以发送到公用事业企业级。ProSoft有多种模块，可以帮助您扩展电力和能源应用程序的互联企业。

### IEC 61850解决方案



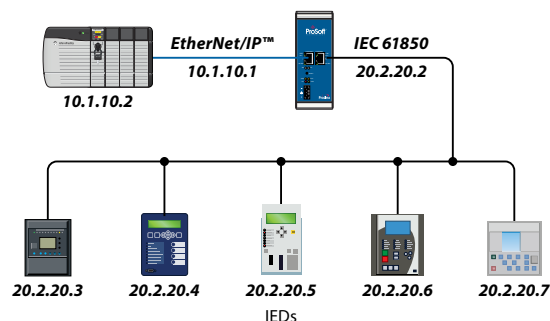
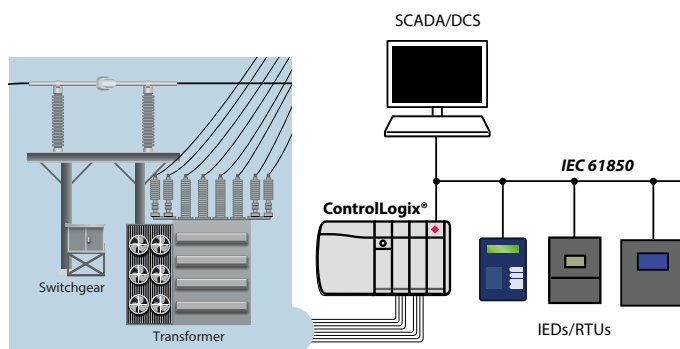
#### IEC 61850模块

- ControlLogix PAC能够模拟IEC 61850网络上的多个智能电子设备，作为支持MMS信息的服务器
- AOI附加指令提供I/O模块状态和控制数据的逻辑定义，简化配置和维护
- ProSoft发现服务 (PDS) 软件能否初始化设置模块的IP地址，因此您不必将您的电脑更改为模块的默认子网



#### IEC 61850网关

- 快速，实时数据传输，最大输入10000字节，输出9920字节 (PLX82)
- 最多轮询20个IEC 61850服务器设备
- 自动生成特定于应用程序的附加指令
- 模块作为一个客户端运行，最多可连接20个IEC 61850服务器设备 (IED)，如保护继电器
- IEC 61850 IED标签在Studio 5000®/RSLogix 5000中创建™ 项目，减少配置时间和错误



提供其他协议解决方案，包括支持IEC-60870-5-101/103/104、Modbus、PROFIBUS和PROFINET的模块。

### DNP3解决方案

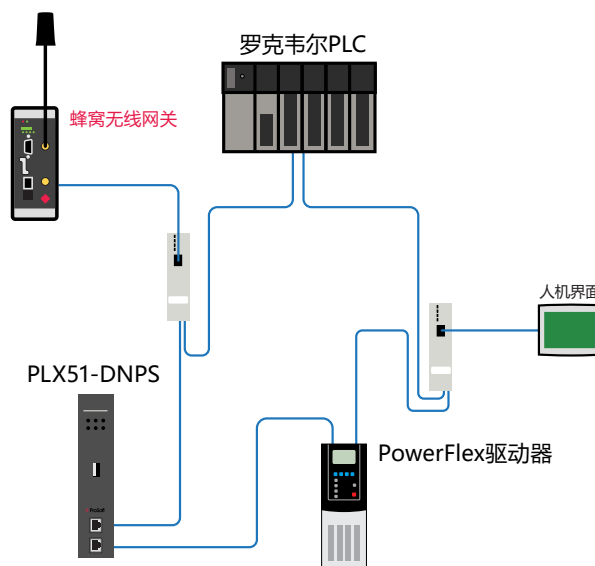
用工业DNP3解决方案连接电力和能源、石油和天然气或水和废水现场。



#### DNP3从站网关

PLX51-DNPS网关支持DNP3和EtherNet/IP 或 Modbus协议之间的智能路由。将此模块添加到您的SCADA和遥测系统将有助于您可靠地捕获无漏洞的关键数据，并在源位置标记时间和日期。

- 支持安全身份验证
- 针对罗克韦尔自动化架构进行优化
- 灵活且易于配置



其他DNP3模块可用。





## 现代化解决方案

低风险、分阶段更新的传统设备可以在您的时间表上完成，而无需占用资本支出。用这种渐进的方法避免延长停机时间。

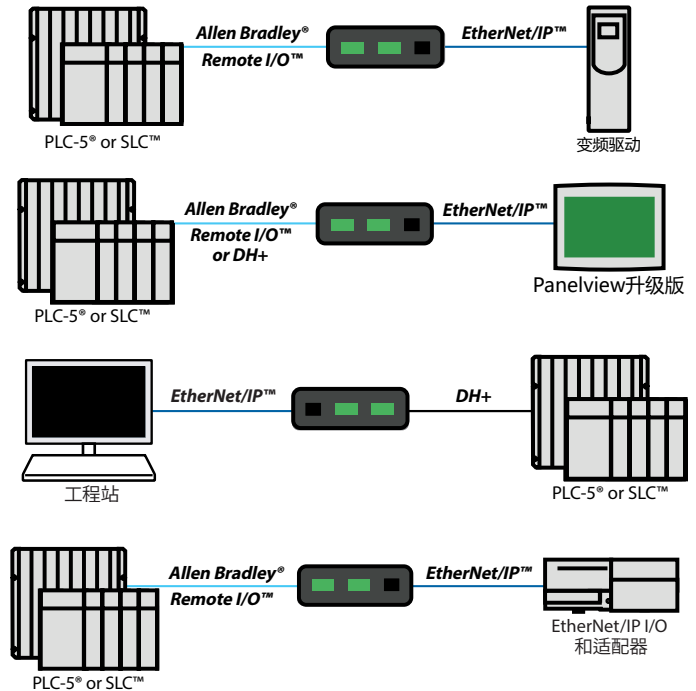
### 传统罗克韦尔远程I/O和DH+™ 现代化解决方案

使用OpEx资金分阶段对传统控制系统进行现代化改造



#### AN-X2-AB-DHRIO远程I/O EtherNet/IP™ 网关

- 用EtherNet/IP™ 上的新驱动器替换旧的远程I/O驱动器™ 而无需修改PLC代码
- 更换PanelView™ 远程I/O装置至新PanelView Plus 6个以EtherNet/IP™ 型号™ 而无需修改PLC代码
- 新控制器可以利用现有的传统Allen-Bradley® I/O
- 启用远程I/O PLC-5®或SLC™ 与EtherNet/IP™ FLEX™ I/O 适配器, 在1794-ASB备件丢失时为您提供分阶段迁移选项

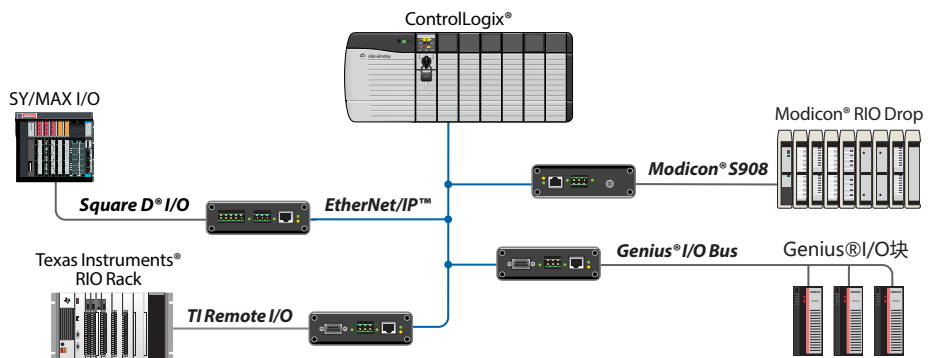


### 传统竞争PLC品牌升级解决方案



#### AN-X (2) 网关系列

- 应许Allen-Bradley® PAC™ 通过EtherNet/IP™ 去控制传统网络上的I/O设备
- 支持基于阶段的方法迁移遗留控制系统
- 在控制I/O之前支持监控模式去测试和验证PAC逻辑



#### DCS迁移解决方案

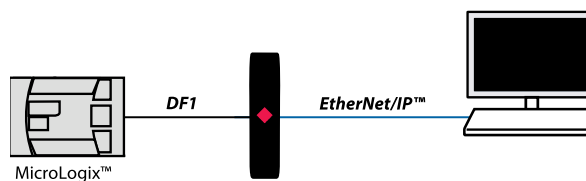
[psft.com/DB3](http://psft.com/DB3)

## 1761-NET-ENI替换-更新旧版DF1系统

现在已经停产了, 需要1761-NET-ENI吗? 路由模块可以在几乎所有的应用程序中作为NET-ENI使用。现在, 您可以现代化您的传统DF1控制系统分阶段使用您的运营成本预算。



- 智能路由到ControlLogix®或CompactLogix™ 来自PLC-5®, SLC™, MicroLogix™ 控制器
- 直接到标签技术简化了数据映射, 减少了配置时间



## 1761-NET-AIC替换-更新旧的DH485系统

需要更换1761-NET-AIC吗? 这个模块可以在几乎所有的应用程序中作为NET-AIC使用。现在, 您可以使用您的运营成本预算分阶段对传统的基于DH485的系统进行现代化改造。



- DH485和 EtherNet/IP设备之间的智能数据路由
- 直接到标签技术简化了数据映射, 减少了配置时间
- 2端口非托管交换机或设备级环 (DLR) 支持



## 控制网和设备网现代化



- **ControlNet路由器:** 将现有设备连接到新的EtherNet/IP™ -使用PanelView™ Plus终端-无需重新布线。该模块还支持设备级环网或可用作双端口以太网交换机。



- **DeviceNet路由器:** 支持DeviceNet设备与Logix控制器或PanelView Plus终端之间通过EtherNet/IP进行数据交换。DeviceNet数据可以映射到PLC5类型的地址文件; 从那里, 以太网设备 (如PanelView) 可以写入或读取数据。

## 现实世界的现代化

美国铸件公司估计, 他们节省了超过10万美元的生产和实施时间损失, 以及140小时的故障排除和重新布线工作。

[psft.com/DD5](http://psft.com/DD5)

Brains Brewery需要升级其PLC-2®控制器, 但只有3天的停机时间。系统得到了更新, 啤酒的供应没有跳过一个节拍, 而且这一过程的成本比另一种现代化方法低40%。

[psft.com/DD6](http://psft.com/DD6)



## PROFIBUS解决方案

ProSoft的PROFIBUS DP模块非常适合最苛刻的应用。



### 对于ControlLogix®

通过卓越集成工具，您可以将在ControlLogix®环境中配置PROFIBUS DP网络所需的时间减至最少。

**主/多从模块:** 可与网络上的各种从站设备传输多达5000字节的循环I/O数据。

**多从站模块:** 可在PROFIBUS DP网络上传递多达2440字节的输入和输出数据，作为高速循环I/O数据。



### 对于CompactLogix™

**主站模块:** 支持与资产的远程以太网连接管理软件，大大降低您的维护成本。

**从站模块:** 支持DPV1非循环消息传递；提供附加配置文件以支持与Studio 5000和RSLogix 5000无缝集成。

---

## 网关

主站网关和从站网关使用EtherNet/IP、Modbus串行或Modbus TCP/IP将PROFIBUS DP设备连接到设备。利用模块内置的PROFIBUS-DP数据包捕获实用程序，可大大缩短PROFIBUS-DP网络调试时间。通过支持多达1536字节的输入和输出数据，以及多达4个EtherNet/IP 连接回处理器，这些模块甚至可以为最苛刻的PROFIBUS应用程序提供性能和数据吞吐量。

## 西门子通信和迁移

西门子工业以太网网关可用于促进使用该协议的设备与EtherNet/IP或Modbus TCP/IP设备之间的连接。ProSoft的模块包括两个端口网关，支持每个协议驻留在单独的子网上，支持您在两个子网之间传递数据，而无需更改每个设备的IP地址。网关的附加配置文件允许简化集成并缩短调试时间。

机架式模块可帮助您在新的罗克韦尔自动化控制器和现有西门子工业以太网PLC之间共享数据。

## PROFINET网关

- PROFINET控制器和设备网关连接到基于 EtherNet/IP的系统。
- 带有两个以太网端口的网关允许您隔离网络，只在设备之间传递所需的数据
- EtherNet/IP网关支持多个I/O连接以实现快速实时数据

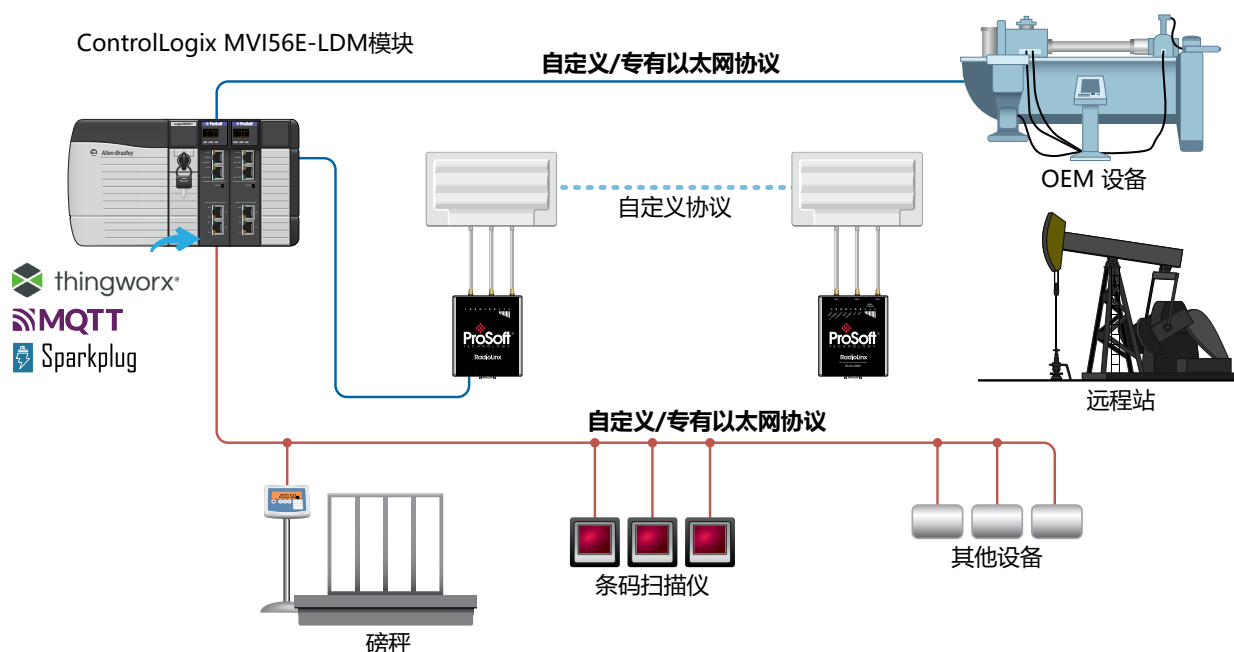
## 企业连接性

### Linux开发模块

#### 将Logix处理器连接到ThingWorx

这些边缘计算模块是定制算法应用的理想选择, 包括关键操作数据的传输。ControlLogix模块的库有示例应用程序 (完整的源代码!) 对于ThingWorx®、Sparkplug B MQTT和标准MQTT。这些示例有助于实现直接连接, 扩展IIoT应用程序。

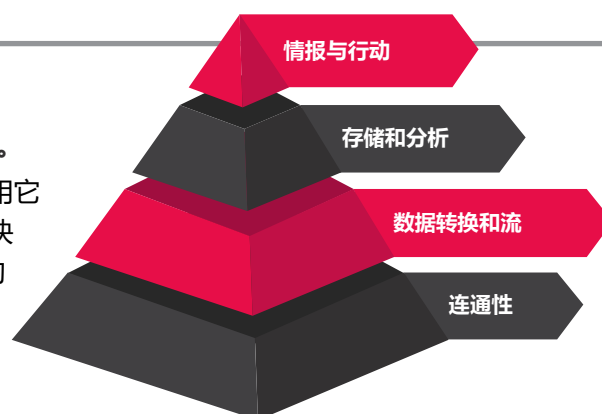
- 机架式模块简化了您的站点, 并将数据直接带入ControlLogix或CompactLogix; 有助于最小化机柜空间
- Linux虚拟机 (VM) 和单独的DVD上提供的C/C++开发环境
- VM包含预安装的工具链和库



### 利用IIoT

收集、存储和分析数据以实现可测量的业务改进。

在你的设备中, 几乎每一件设备都有运行数据, 你可以用它来做出改变, 这将对你的设备产生积极的影响。ProSoft的机箱内模块和独立网关已用于连接不同的设备近30年, 这是显示IIoT改进带来的投资回报率的第一步。



IIoT 的最佳操作步骤网址  
[psft.com/DB5](http://psft.com/DB5)



## 自动化物料搬运

可靠性是任何自动化物料搬运应用的关键。

工业网关和无线电台支持繁忙设施中设备之间的通信，帮助您维持生产并满足日益增长的消费者需求。



### 物流

消费者对网上购买商品的需求增加，使得许多家庭用品更需要可靠、及时的送货。工业协议网关和无线电台有助于确保准确的生产和分销；智能输送机和自动导向车 (AGV) 等移动设备之间的实时通信；以及在日益移动的应用中确保现场员工的安全。

### 现实世界的例子

物流终端用户需要找到一个可靠的替代滑环为其输送应用。无线电台现在与CompactLogix通信  
[psft.com/DEA](http://psft.com/DEA)

一家香水生产商生产的样品得益于与大规模的通信。  
[psft.com/DEB](http://psft.com/DEB)



### 汽车

汽车生产是一个复杂的过程，其自动化元件依赖于实时通信。

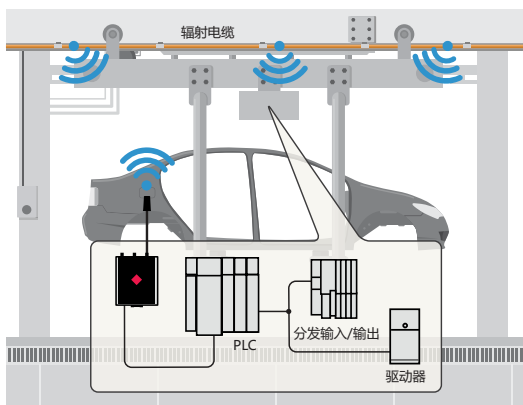
整个工厂的移动部件——无论是半成品车架沿着生产线移动还是AGV运送物资——都需要可靠的通信来保护整个工厂的工人和产品。超快的工业热点电台会有所帮助。

### 现实世界的例子

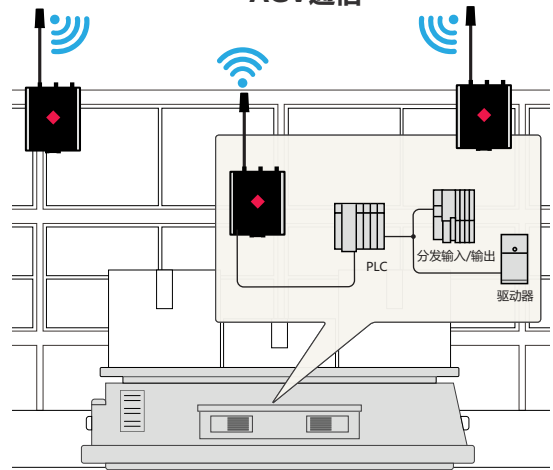
Fiat-Chrysler将无线电台与罗克韦尔新型自动化控制器配对，提高了生产灵活性，并节省了停机时间。  
[psft.com/DD4](http://psft.com/DD4)

一位英国终端用户需要在其汽车设施内运输材料。机器制造商Mirage将AGV与无线电台配对  
[psft.com/DD9](http://psft.com/DD9)

汽车生产线



AGV通信





## 娱乐

在任何娱乐终端用户或机器制造商的头脑中, 最重要的是需要维护骑手的安全。

在CIP安全上使用无线通信有助于增加惊险游乐设施的通信, 也有助于提高机上每个人的安全。

### 现实世界的例子

空中坠落的安全性: Funtime公司增加了辐射电缆和无线电台, 以最好地监测这种自由落体飞行的信号。

[psft.com/DEC](http://psft.com/DEC)

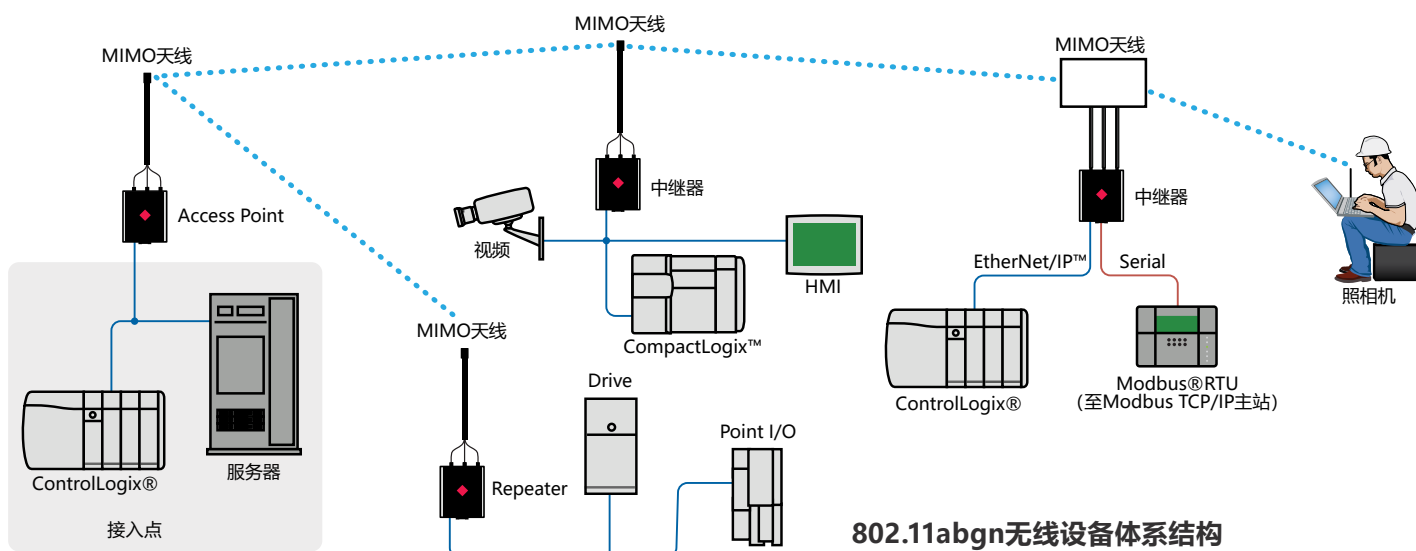
Disk' O Coaster的改进: 使用基于无线以太网的解决方案与安全协议帮助这个骑乘设备制造商提高了数据通信速率。

[psft.com/DED](http://psft.com/DED)

## 802.11n (abgn) 快速工业热点电台

- 超快接入点切换时间小于10毫秒, 非常适合应用, 如自动存储检索系统、AGV和汽车生产线
- EtherNet/IP™ 嵌入式对象和Modbus®代理支持支持用户将无线电台诊断输入 PAC/PLC, 在那里可以对信息进行分析和处理, 有助于减少停机时间
- WPA/WPA2个人 (PSK、AES和/或TKIP) ; WPA/WPA2企业 (IEEE 802.1X/RADIUS、AES和/或TKIP)
- 用于快速现场更换的安全数字配置存储
- 无线电台支持无线安全以太网, 是自动化物料搬运应用的理想选择

2.4 GHz和5 GHz高功率工业热点电台也可用于远距离应用。

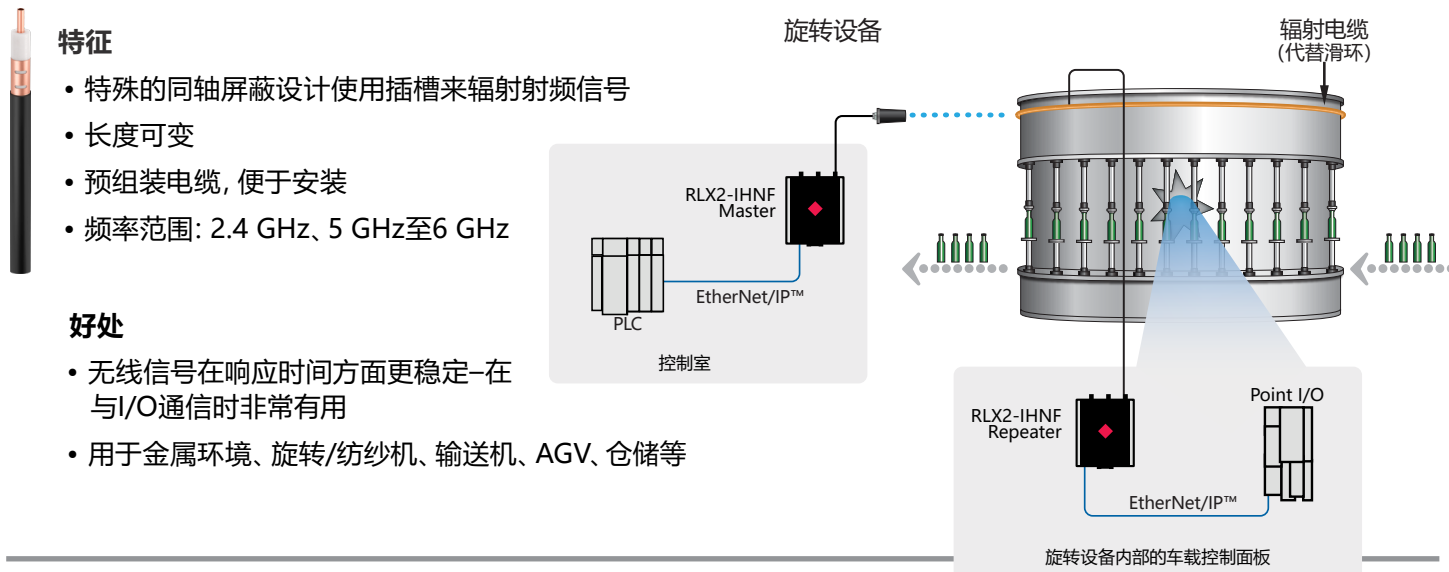


### 802.11abgn无线设备体系结构

- 2.4 GHz或5 GHz高速无线网络

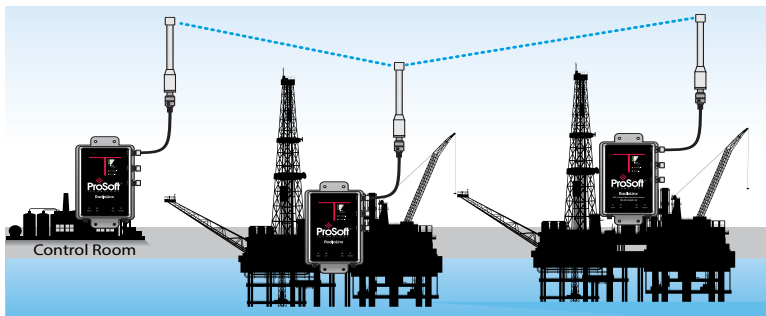
## 2.4和5 GHz波段辐射电缆

作为一个长的，灵活的天线，辐射电缆是一种替代传统的射频天线系统。



## 802.11n (abgn) 快速防水工业热点电台

- IP67水/粉尘等级
- 设计用于极端温度 (-40°C 至 +70°C)、高振动/冲击和危险场所 (UL C1D2, ATEX 2区)
- 超快漫游, 切换时间低于10毫秒, 可保持移动机器/平台的连接
- 以太网供电 (PoE)
- QoS和VLAN, 实现最佳流量管理
- WPA/WPA2个人 (PSK、AES和/或TKIP)
- WPA/WPA2企业级 (IEEE 802.1X/RADIUS、AES和/或TKIP)



如何从辐射电缆中获益 [psft.com/CXL](http://psft.com/CXL)

## 来自可靠专家的无线支持

设计和实现无线网络是一项重大投资。ProSoft的无线现场应用工程师可以帮助确保应用程序的顺利设计和安装。我们的专业无线服务包括

- 专家电话支持
- 工程图纸审查
- 现场调查
- 配置支持
- 故障排除

无线应用指南:

在本综合资源中, 找出在CIP安全上添加无线通信的关键考虑因素。网站: [psft.com/DD7](http://psft.com/DD7)

## 无线产品选型表

Model	802.11abgn Weatherproof Industrial Hotspot	802.11abgn Fast Industrial Hotspot	802.11g High-Power Industrial Hotspot	802.11a High-Power Industrial Hotspot	Industrial Cellular Gateway
	RLX2-IHNF-W(C)	RLX2-IHNF	RLX2-IHG	RLX2-IHA	ICX35-HWC
<b>Features &amp; Specifications</b>					
<b>Device Connectivity</b>	Ethernet	Ethernet/Serial	Ethernet/Serial	Ethernet/Serial	Ethernet/Serial
<b>Frequency Band(s)</b>	2.4 & 5 GHz	2.4 & 5 GHz	2.4 GHz	5 GHz	Cellular
<b>Regions Unlicensed Use Allowed</b>	Global	Global	North America, Latin America, Australia, New Zealand, Middle East	North America, Latin America, Australia, New Zealand, Middle East	Global
<b>Wireless Technology</b>	IEEE 802.11abgn	IEEE 802.11abgn	IEEE 802.11g	IEEE 802.11a	4G LTE Cellular HSPA
<b>Max Outdoor Range (miles/km)</b>	5 mi / 8 km	5 mi / 8 km	20 mi / 30km	5 mi / 8 km	Unlimited
<b>Fast Roaming</b>	Yes	Yes	Yes	Yes	N/A
<b>Repeater Mode</b>	Yes	Yes	Yes	Yes	N/A
<b>Max RF Data Rate</b>	300 Mbps	300 Mbps	54 Mbps	54 Mbps	N/A
<b>Security/Encryption</b>	802.11i / 128 bit AES	802.11i / 128 bit AES	802.11i / 128 bit AES	802.11i / 128 bit AES	Internal Firewall, ProSoft Connect VPN, OpenVPN, IPSec
<b>RF Based IGMP Querying</b>	Yes	Yes	Yes	Yes	N/A
<b>Self-Healing Network</b>	Yes	Yes	Yes	Yes	N/A
<b>Advanced Diagnostics (signal strength LEDs, web server, network management software, OPC tag server, SNMP)</b>	Yes	Yes	Yes	Yes	N/A
<b>Hazardous Location Approvals</b>	Class 1, Div 2/ ATEX Zone 2 (WC)	Class 1, Div 2/ ATEX Zone 2	Class 1, Div 2/ ATEX Zone 2	Class 1, Div 2/ ATEX Zone 2	Class 1, Div 2
<b>Outdoor/Wash Down Rated Model</b>	IP67	N/A	N/A	N/A	N/A
<b>Wireless Applications</b>					
<b>Long-Range SCADA</b>	N/A	N/A	Yes	Yes	Yes
<b>Short-Range SCADA</b>	Yes	Yes	Yes	Yes	Yes
<b>Mobile Worker (Wi-Fi)</b>	Yes	Yes	Yes	Yes	N/A
<b>EtherNet/IP™ Object</b>	Yes	Yes	Yes	Yes	Yes
<b>EtherNet/IP™ Implicit Messaging (High-Speed IO)</b>	Yes	Yes	Yes	Yes	N/A
<b>Serial DF1, ASCII, Modbus®, DNP3, etc.</b>	N/A	Yes (encapsulation)	Yes (encapsulation)	Yes (encapsulation)	Yes (encapsulation)
<b>Video</b>	Fast Frame Rate	Fast Frame Rate	Yes	Yes	Yes
<b>Check for product availability in your country.</b>					



## 机架式产品选型表

Platform	ControlLogix®	CompactLogix™	Point I/O
<b>Protocol/Application</b>			
AGA/API Gas & Liquid Flow Computer	MVI56E-AFC	MVI69E-AFC	
Moore APACS+ I/O	CLX-APACS		
ASCII	MVI56E-GSC MVI56E-GSCXT	MVI69E-GSC	
BASIC	MVI56-BAS		
'C' Programmable	MVI56E-LDM	MVI69E-LDM	
DF1	PLX51-DF1-ENI	PLX51-DF1-ENI	
DNP3 Serial	MVI56-DNP	MVI69-DNP	
DNP3 Ethernet	MVI56E-DNPNET	MVI69-DNPSNET	
EtherNet/IP™		MVI69-DFNT	
FA Control/Network	MVI56E-FLN		
GE Ethernet Global Data	MVI56-EGD	MVI69-EGD	
Generic Ethernet ASCII	MVI56E-GEC	MVI69E-GEC	
IEC 60870-5-101 Slave	MVI56-101S		
IEC 60870-5-101 Master	MVI56-101M		
IEC 60870-5-104 Server	MVI56-104S	MVI69-104S	
IEC 61850 Server	MVI56E-61850S		
Limitorque Master	MVI56-LTQ		
Modbus® Serial	MVI56E-MCM MVI56E-MCMR MVI56E-MCMXT	MVI69E-MBS MVI69L-MBS	ILX34-MBS232 ILX34-MBS485
Modbus® TCP/IP	MVI56E-MNET MVI56E-MNETC MVI56E-MNETR MVI56E-MNETCR MVI56E-MNETXT	MVI69E-MBTCP MVI69L-MBTCP	
PROFIBUS DP Master	ILX56-PBM	ILX69-PBM	
PROFIBUS DP Slave	ILX56-PBS	ILX69-PBS	
Siemens® 3964R	MVI56-S3964R	MVI69-S3964R	
Siemens® Industrial Ethernet	MVI56E-SIE		

罗克韦尔自动化系统的许多ProSoft机架式模块和独立式网关模块都提供了附加说明或附加配置文件, 以帮助您提高效率和减少配置。了解更多: [psft.com/DCC](http://psft.com/DCC)

### 老产品型号不在选型表上?

ProSoft可以帮助您迁移到具有扩展功能的新解决方案

请登录[psft.com](http://psft.com)进一步了解遗留问题解决方案或者联系当地ProSoft办公室。

## 独立式网关选型表

Application / Protocol	ASCII	DF1 Master/Slave	DNP 3.0 (Serial and Ethernet)	EtherNet/IP™	HART Multitrop / Analog (4 Channel)
ASCII				PLX31-EP-ASCII PLX31-EP-ASCII4	
BACnet®/IP BACnet® MS/TP		PS-Q5-2010-F (250 Point) PS-Q5-2210-F (500 Point)		PS-Q5-2010-F (250 Point) PS-Q5-2210-F (500 Point)	
DF1 Master/Slave		5102-DF53-DFM 5102-MCOM-DFCOM4 PLX51-DL-232 PLX51-DL-plus-232		PLX51-DF1-ENI PLX51-DF1-MSG	
DH485				A-0H485R/B	
DNP 3.0 (Serial and Ethernet)				PLX51-DNP/M PLX51-DNPS	PLX51-HART-4I (4 channel) PLX51-HART-40
EtherNet/IP™	PLX31-EP-ASCII PLX31-EP-ASCII4	PLX51-DF1-ENI PLX51-DF1-MSG	PLX51-DNP/M PLX51-DNPS	PLX51-DL-232 PLX53-4B2 PLX51-DL-plus-232	PLX51-HART-4I (4 channel) PLX51-HART-40
HART® Multi-drop			PLX51-HART-4I	PLX51-HART-4I PLX51-HART-40	
IEC 60870-5-104 Server				PLX32-EP-104	
IEC 61850				PLX32-EP-61850	
LonWorks™		PS-Q5-1011-0783 (250 Point) PS-Q5-1511-0783 (500 Point)	PS-Q5-1011-0783 (250 Point) PS-Q5-1511-0783 (500 Point)	PS-Q5-1011-0783 (250 Point) PS-Q5-1511-0783 (500 Point)	
Modbus® N2		PS-Q5-1010-0782 (250 Point) PS-Q5-1510-0782 (500 Point)	PS-Q5-1010-0782 (250 Point) PS-Q5-1510-0782 (500 Point)		
Modbus® Serial			PLX51-DNPS PLX51-DNPM	PLX31-EP-MB5 PLX51-EP-MB54	5122-MCOM-HART (8 channel)
Modbus® TCP/IP	5201-MNMF-ASCII 5202-MNMF-ASCII4		PLX51-DNPS PLX51-DNPM	PLX31-EP-MB7CP PLX32-EP-MB7CP PLX32-EP-MB7CP-4JA A-XGR5	PLX51-HART-40 PLX51-HART-4I
OPC UA			PLX32-EP-MB7CP-4JA		
PROFIBUS DP			PLX51-PBM PLX51-PBS		
PROFIBUS PA			A-PA/L/B		
PROFINET			PLX31-EP-PND PLX32-EP-PND PLX32-EP-PNC		
Siemens® Industrial Ethernet			PLX31-EP-SIE PLX32-EP-SIE		
CAN Protocols (CAN Open, DeviceNet, J1939)			A-CANOR A-DNTR A-J1939R		
ControlNet			A-CNR		
PTP/NTP			A-TSM		

# 独立式网关选型表

		Protocol/Application							
Application/Protocol	IEC 60870-5-104 Server	Modbus® Serial	Modbus® TCP/IP	OPC UA	PROFIBUS DP Master	PROFIBUS DP Slave	PROFINET		
ASCII			5201-MNET-ASCII 5202-MNET-ASCII4						
BACnet® /IP, BACnet® MS/TP, Metasys® N2		PS-05-2010-F (250 Point) PS-05-2210-F (500 Point) PS-05-1010-0117 (250 Point) PS-05-1510-0117 (500 Point)	PS-05-2010-F (250 Point) PS-05-2210-F (500 Point) PS-05-1010-0117 (250 Point) PS-05-1510-0117 (500 Point)						
DF1 Master/Slave		5102-MCM4-DECMA4							
DNP 3.0 (Serial and Ethernet)		PLX51-DNPM PLX51-DNPS	PLX51-DNPM PLX51-DNPS						
EtherNet/IP™	PLX32-EP-104	PLX31-EP-MBS PLX31-EP-MBS4	PLX31-EP-MBTC PLX32-EP-MBTC PLX32-EP-MBTC-UA A-XGPS	PLX32-EP-MBTC-UA	PLX51-PBM	PLX51-PBS	PLX31-EP-PND PLX32-EP-PND PLX82-EP-PNC		
HART® Analog			PLX51-HART-4I						
HART® Multi-drop (4 channels)			PLX51-HART-4I						
IEC 60870-5-104 Server			PLX32-MBTC-104						
IEC 61850			PLX81-MNET-61850 PLX82-MNET-61850						
LonWorks™		PS-05-1011-0154 (250 Point) PS-05-1511-0154 (500 Point)	PS-05-1011-0154 (250 Point) PS-05-1511-0154 (500 Point)						
Modbus® Serial		5102-MBS3-MBM 5102-MCM4-DECMA4 PLX51-DL-232 PLX51-DLplus-232			PLX51-PBM	PLX51-PBS	PLX51-PND-MBS PLX31-PND-MBS4		
Modbus® TCP/IP	PLX32-MBTC-104		PLX51-DL-232 PLX51-DLplus-232	PLX32-EP-MBTC-UA	PLX51-PBM	PLX51-PBS	PLX31-MBTC-PND PLX32-MBTC-PND PLX82-MBTC-PNC		
OPC UA			PLX32-EP-MBTC-UA						
PROFIBUS DP		PLX51-PBM PLX51-PBS	PLX51-PBM PLX51-PBS						
PROFINET		PLX31-PND-MBS PLX31-PND-MBS4	PLX31-MBTC-PND PLX32-MBTC-PND PLX82-MBTC-PNC						
Siemens® Industrial Ethernet			PLX31-MBTC-SIE PLX32-MBTC-SIE						
CAN Protocols (CAN Open, DeviceNet, J1939)			A-CANOR						
PROFIBUS PA			A-PAL/B						

# Worldwide Offices

## Asia Pacific

### Regional Office

Phone: +60.3.2247.1898  
asiapc@prosoft-technology.com  
*Languages: Bahasa, Chinese, English, Japanese, Korean*

### Regional Tech Support

support.ap@prosoft-technology.com

## North Asia (China, Hong Kong)

Phone: +86.21.5187.7337  
china@prosoft-technology.com  
*Languages: Chinese, English*

### Regional Tech Support

support.ap@prosoft-technology.com

## Southwest Asia

**(India, Pakistan)**  
Phone: +91.98.1063.7873  
india@prosoft-technology.com  
*Languages: English, Hindi, Urdu*

## Australasia

**(Australia, N. Zealand)**  
Phone: +60.3.2247.1898  
pacific@prosoft-technology.com  
*Language: English*

## Southeast Asia

**(Singapore, Indonesia, Philippines)**  
Phone: +60.3.2247.1898  
seasia@prosoft-technology.com  
*Languages: English, Bahasa, Tamil*

## Northeast & Southeast Asia

**(Japan, Taiwan, Thailand, Vietnam, Malaysia)**  
Phone: +60.3.2247.1898  
neasia@prosoft-technology.com  
*Languages: English, Chinese, Japanese*

## Korea

Phone: +60.3.2247.1898  
korea@prosoft-technology.com  
*Languages: English, Korean*

## Europe / M. East / Africa

### Regional Office

Phone: +33.(0)5.34.36.87.20  
europe@prosoft-technology.com  
*Languages: French, English*

### Regional Tech Support

support.emea@prosoft-technology.com

## Middle East & Africa

Phone: +971.4.214.6911  
mea@prosoft-technology.com  
*Languages: Hindi, English*

### Regional Tech Support

support.emea@prosoft-technology.com

## North Western Europe (UK, IE, IS, DK, NO, SE)

Phone: +44.(0)7415.864.902  
nweurope@prosoft-technology.com  
*Language: English*

## Central & E. Europe, Finland

Phone: +48.22.250.2546  
centraleurope@prosoft-technology.com  
*Languages: Polish, English*

## Russia & CIS

Phone: +7.499.704.53.46  
russia@prosoft-technology.com  
*Languages: Russian, English*

## Austria, Germany, Switzerland

Phone: +49.(0)1511.465.4200  
germany@prosoft-technology.com  
*Languages: German, English*

## BeNeLux, France, North Africa

Phone: +33.(0)5.34.36.87.20  
france@prosoft-technology.com  
*Languages: French, English*

## Mediterranean Countries

Phone: +39.342.8651.595  
italy@prosoft-technology.com  
*Languages: Italian, English, Spanish*

## Latin America

### Regional Office

Phone: +52.222.264.1814  
latinam@prosoft-technology.com  
*Languages: Spanish, English*

### Regional Tech Support

support.la@prosoft-technology.com

## Brazil

Phone: +55.11.5084.5178  
brasil@prosoft-technology.com  
*Languages: Portuguese, English*

### Regional Tech Support

support.la@prosoft-technology.com

## Mexico

Phone: +52.222.264.1814  
mexico@prosoft-technology.com  
*Languages: Spanish, English*

### Regional Tech Support

support.la@prosoft-technology.com

## Andean Countries, Central America & Caribbean

Phone: +507.6427.48.38  
andean@prosoft-technology.com  
*Languages: Spanish, English*

## Southern Cone (Argentina, Bolivia, Chile, Paraguay & Uruguay)

Phone: +52.222.264.1814  
scone@prosoft-technology.com  
*Languages: Spanish, English*

## North America

### Regional Office

Phone: +1.661.716.5100  
info@prosoft-technology.com  
*Languages: English, Spanish*

### Regional Tech Support

support@prosoft-technology.com

## 技术支持

ProSoft Technology的技术支持在自动化工业领域是无与伦比的。

为了继续提供世界一流的技术支持,我们在大多数时区都开设了办事处,以便为当地客户提供支持。请参阅上面的区域技术支持联系信息。



Copyright ©2021 ProSoft Technology, Inc.  
All Rights Reserved. March 2021

Rockwell\_2021\_CH

