



# Neue PROFIBUS DPV1 Module für CompactLogix

Michael Repplinger  
Regional Sales Manager – Germany, Austria, Switzerland

The logo for ProSoft Technology, featuring a red diamond-shaped icon above the text "ProSoft" in a bold, sans-serif font, with "TECHNOLOGY" in a smaller font below it.

*Where Automation Connects.™*

# Warum ein neues PROFIBUS Modul für1769?

- ❖ Sichere Ferndiagnose über Ethernet
- ❖ Discovery service für einfaches Setup
- ❖ User-level security configuration tool
- ❖ DTM über dedizierte Ethernet Verbindung
- ❖ Force user PROFIBUS configuration
- ❖ Eingeschränkte Komponenten Verfügbarkeit
- ❖ Um die meisten existierenden PROFIBUS Systeme zu unterstützen



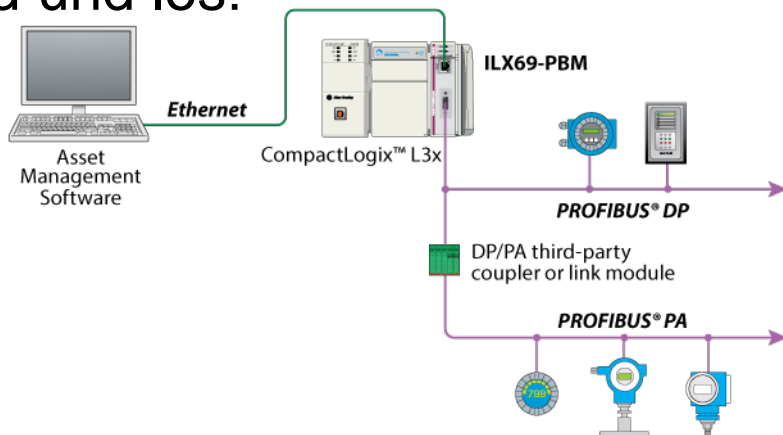
# Neues PROFIBUS für CompactLogix



- ❖ AOP von der beiliegenden DVD installieren oder von unserer Website herunterladen
  - ❖ Den ProSoft AOP auswählen und die Slot Nummer wählen
  - ❖ AOI importieren, alle Tags und diagnose Register werden zum Logix Projekt hinzugefügt
  - ❖ Kompilieren und herunterladen
  - ❖ Sicherstellen das Ladder und I/O wie erwartet funktionieren

# Neues PROFIBUS für CompactLogix

- ❖ ProSoft fdt Configuration Manager starten
  - ❖ Das PROFIBUS Network Auto-Scannen um alle Slaves zu importieren
  - ❖ Notwendige Änderungen am Network (Slaves) vornehmen
  - ❖ Download und los!



# Das hört sich zu 'easy' an...

- ❖ Bis zu 5,712 / 5,760 bytes input / out data – Unterstützung der meisten PROFIBUS Netzwerke ist **easy**
- ❖ Auto-scan für eine **easy** Netzwerk Erstellung oder verlorene Konfigurationen
- ❖ Verfügbare AOP und AOI für eine **easy** Implementation
- ❖ **Easy** decision..



# Fragen?

Wenn Sie Fragen haben oder eine bestimmte Applikation besprechen möchten, folgen Sie mir bitte zu unserer Demo und ich freue mich Ihre Fragen zu beantworten!