

## Distributed Network Protocol (DNP3) Gateway PLX51-DNPS

PLX51-DNPS网关在DNP3（分布式网络协议）和EtherNet/IP之间提供智能路由™ 或Modbus®协议。网关支持以太网和串行通信。

PLX51-DNPS网关是DNP3分站或从站。

PLX51-DNPS使用ProSoft技术PLX50配置实用程序进行配置。该实用程序可从[www.prosoft-technology.com](http://www.prosoft-technology.com)网站下载。

PLX51-DNPS支持用户通过安全链路将DNP3设备集成到Logix系统中。由于PLX51-DNPS直接写入Logix标记，因此不需要复制或映射Logix控制器中的数据。

PLX51-DNPS支持用户将网关集成到Modbus TCP/IP或串行网络中。网关支持Modbus TCP/IP客户端和服务以及Modbus RTU协议。

PLX51-DNPS模块提供DNP3安全认证5，使用户能够将DNP3设备安全地连接到Logix平台。该模块还提供一系列诊断、统计和DNP3流量分析仪，以协助故障查找。



### 特性

- ◆ 支持DNP3安全v5
- ◆ 支持EtherNet/IP、Modbus主协议和从协议(TCP/IP和RTU)
- ◆ 支持EtherNet/IP网络的DLR
- ◆ 模块支持最大900,000个DNP3事件存储
- ◆ 支持主动报告
- ◆ 通过microSD卡进行灾难恢复
- ◆ 符合DNP3 3级

### 配置

- ◆ PLX50配置实用程序软件用于模块的配置和故障排除。独立配置实用程序允许用户定义PLX51-DNPS网关的设置和配置，以及与控制器和设备的连接。
- ◆ 配置实用程序可从[www.prosoft-technology.com](http://www.prosoft-technology.com)网站下载

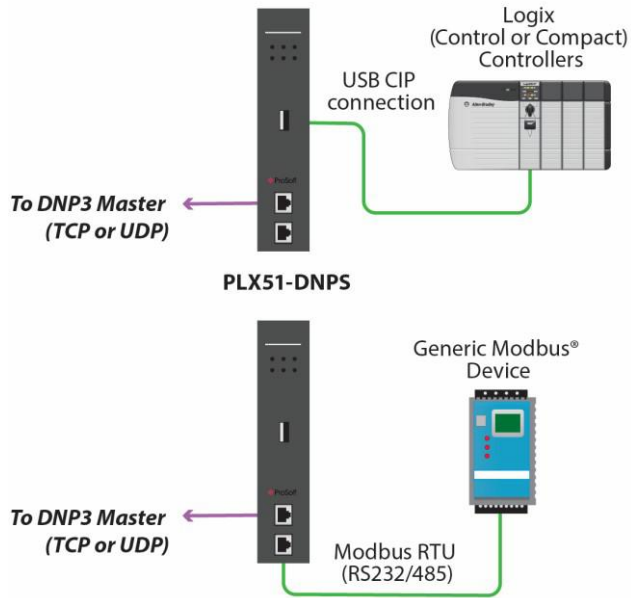


图1-可编程自动化控制器(PACs)的柔性连接

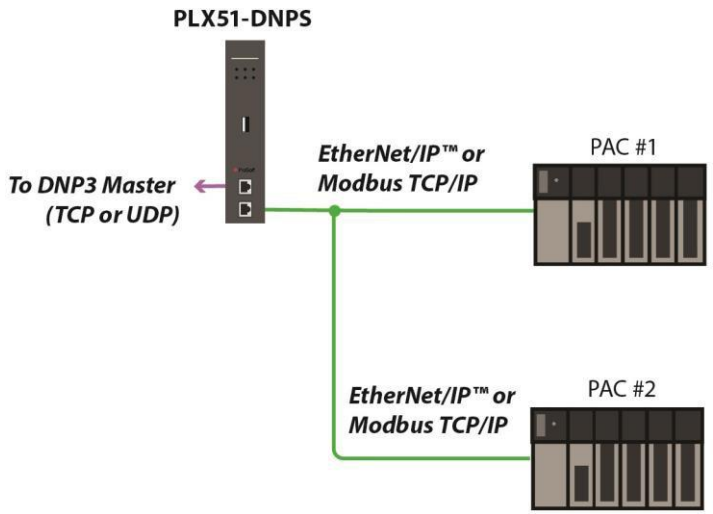


图2 - 一个网关可以连接到多个PAC

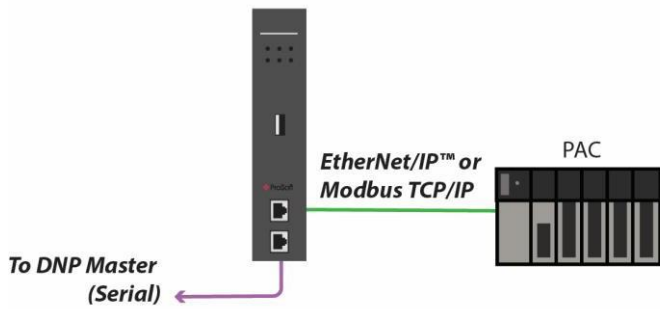


图3-PLX51-DNPS支持与DNP3 SCADA主机的  
串行或以太网连接

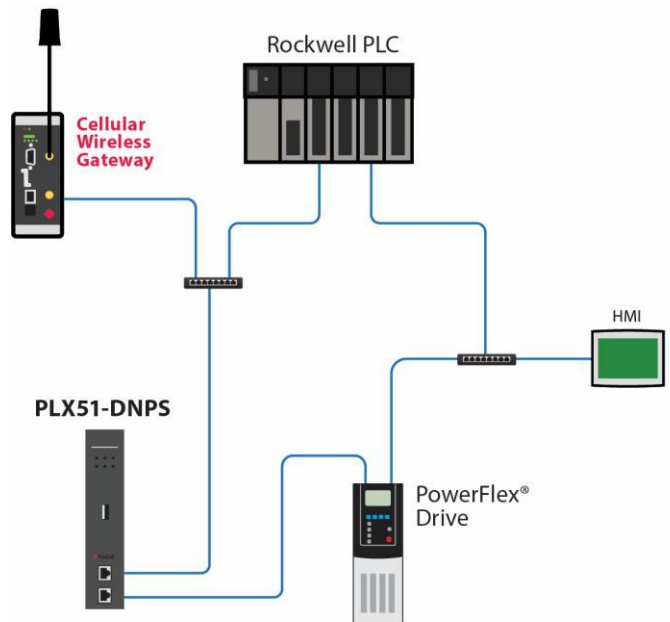


图4-PLX51-DNPS支持设备级环(DLR)

## 规格

### DNP3

模式支持	从站
支持的应用程序功能	读 写 操作前选择直接操作 直接操作 直接操作无响应 身份验证请求和响应未经请求的响应
DNP3 安全认证	是 (v5)
DNP3 事件支持	是
DNP3 等级支持	0, 1, 2, 3
DNP3组和变体	是 (请参阅手册和设备配置文件文档)
DNP3 主动响应	是
DNP3 时间同步	是
DNP3 对象	二进制, 16位模拟, 32位模拟
Event Buffer事件缓冲区	900,000 (100,000 per DNP3 Group)
DNP3 安全认证**	支持预共享密钥更改方法支持AES-128和AES-256密钥包装算法 HMAC-SHA-1、HMAC-SHA-256、AES-GMAC MAC算法支持 Aggressive Mode supported 攻击模式支持

\*有关所有支持功能的完整列表, 请参阅DNP3从站设备配置文件和产品手册。

\*\*有关DNP3安全认证v5的详细说明, 请参阅产品手册。

### EtherNet/IP

连接器	RJ45
导体	CAT5 STP/UTP
ARP 连接	最大250
TCP 连接	最大250
CIP 连接	最多10
通信速率	10.100 Mbps
双工模式	全 / 半 / 自动协调
自动 MDIX	是
嵌入式交换机	是, 2个以太网端口

### Modbus

模式	客户端或服务器
连接器	RJ45
导线	CAT5 STP/UTP
ARP 连接	Max 40
TCP 连接	Max 40
通信速率	10.100 Mbps
双工模式	全/ 半/ 自动协调
Auto MDIX	是



Where Automation  
Connects™

### Global Distribution

ProSoft Technology® products are distributed and supported worldwide through a network of over 500 distributors in over 50 countries. Our knowledgeable distributors are familiar with your application needs. For a complete list of distributors, go to our website at:

[www.prosoft-technology.com](http://www.prosoft-technology.com)

### Global Support

We are there for you

All ProSoft Technology products are backed with free technical support. Contact our worldwide Technical Support team directly by phone or email.

### Global Offices

We are where you are

ProSoft Technology has regional offices worldwide available to help you with all your industrial application needs. If you need help choosing a ProSoft Technology solution for your particular application check out our contact information under distributor sales on the website at:

[www.prosoft-technology.com](http://www.prosoft-technology.com)

Whether your application is large or small, our technical professionals are there to help you choose the right communication solution.

## 物理

外壳额定值	IP20, NEMA/UL Open Type, DIN Rail Indoor-Use Only
尺寸(H长x 宽 x 高)	5.86 x 1.33 x 4.56 in 149 x 34 x 116 mm
以太网端口	(2) 10/100 Base-T, RJ45 connector
串行端口	(2) RS232, RS485 (9-way terminal)
USB	(1) USB2.0, Type A Recommended USB Cable: Type-A (male) to Type-B (male)
microSD 卡	是

## 电气

电源	输入: 10 - 32V DC, (121 mA @ 24 VDC)
功率消耗	最大3.1 W (包括200毫安USB满载) 300毫安
USB 电源	5V, 最大负载200毫安 (1W)
连接器	三路终端
接地连接	是, 基于终端

## 环境

工作温度	IEC 60068 -4°F to +158°F (-20°C to +70°C)
相对湿度	IEC 60068-30 5% to 95%, with no condensation
海拔	<2000 m

## 硬件

接地连接	是,基于终端
排放	IEC61000-6-4
ESD抗扰度	EN 61000-4-2
辐射抗扰度	IEC 61000-4-3
EFT/B 抗扰度	IEC61000-4-4
浪涌抗扰度	IEC61000-4-5
传导射频抗扰度	IEC 61000-4-6

## 机构批准和认证

请访问网站: [www.prosoft-technology.com](http://www.prosoft-technology.com)



## Additional Products

ProSoft Technology® offers a full complement of hardware and software solutions for a wide variety of industrial communication platforms. For a complete list of products, visit our website at: [www.prosoft-technology.com](http://www.prosoft-technology.com)

## Ordering Information

To order this product, please use the following:

## Distributed Network Protocol (DNP3) Gateway

### PLX51-DNPS

To place an order, please contact your local ProSoft Technology distributor. For a list of ProSoft Technology distributors near you, go to: [www.prosoft-technology.com](http://www.prosoft-technology.com) and select *Where to Buy* from the menu.