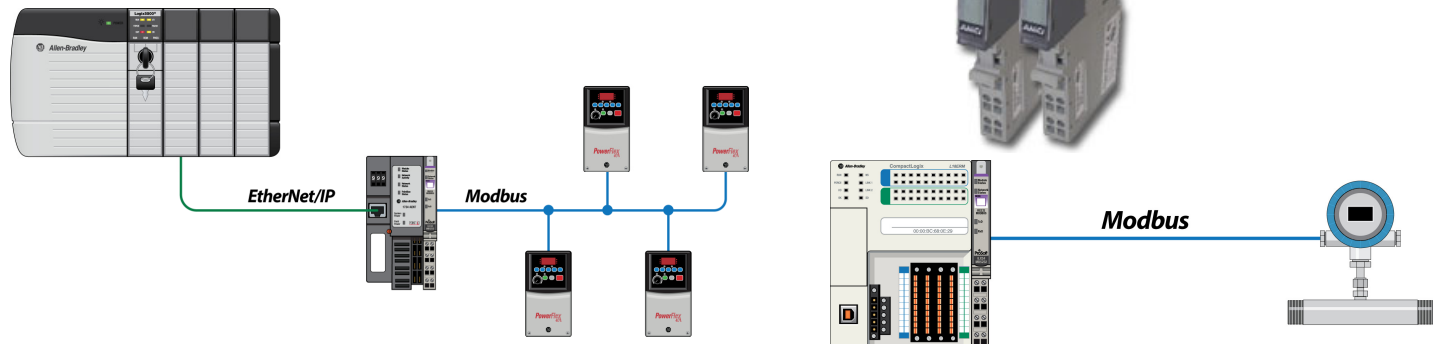


## Modbus 串行模块 CompactLogix L1 and Point I/O 适配器

**ILX34-MBS232**  
**ILX34-MBS485**

ProSoft Technology 的 ILX34-MBS 模块是理想的应用程序需要的是 RS-232 或 RS-485 Modbus 串行连接。包括 SCADA 系统与现场设备的接口的应用程序。每个模块可以用于 CompactLogix 1734 点 L1 或在处理器的 I/O 系统。此外，该模块可以配置为主站或从站。



### 特性

- ◆ 附加指令可创建 UDTs, 提供 I/O 逻辑, 状态和控制数据
- ◆ 诊断数据在控制器标签里面可以看到, 通过这些数据可以判断模块是否工作正常
- ◆ 配置文件保存在 CompactLogix 项目里面 (ACD 文件)
- ◆ 串行端口可以启用或禁用通过梯形逻辑
- ◆ 支持多达 1000 个字的数据
- ◆ 支持 30 多条 Modbus 命令, 每条命令多达 36 个字
- ◆ 串行端口可以配置为 Modbus 主站或 Modbus 从站设备
- ◆ 适用于 SCADA 和现场设备接口应用

## 一般规格 - Modbus 主站/从站

规格	描述
配置环境	RSLogix 5000/Studio 5000
通信	Baud Rate: 110 to 38.4K baud Stop Bits: 1 or 2 Data Size: 7 or 8 bits Parity: None, Even, Odd
Modbus 模式	RTU 模式 (二进制) CRC-16 ASCII 模式和 LRC 错误检查
节点地址	1 to 247
支持的 Modbus 函数代码	1: 读取线圈状态 2: 读取输入状态 3: 读取保持寄存器 4: 读取输入寄存器 5: 强制 (写入) 单个线圈 6: 预设 (写入) 单个保持寄存器 8: 诊断 (仅从站, 响应子程序功能 00) 15: 强制 (写入) 多个线圈 16: 预设 (写入) 多个保持寄存器

## 硬件规格

规格	描述
电源供应	10 至 28.8 VDC (两 24V 电源供应需要如果使用一系列 L16 和 L18 控制器)
Pointbus current 点母线电流	75mA @ 5 VDC
Serial Line Voltages 串行线路电压	-7 to +12 VDC
Number of Inputs 输入数量	1 Full duplex 全双工通信制
Module Location 模块位置	1734-TB or -TBS wiring base assembly (not included) 1734-TOP or -TOPS1734-tb 或 TBS 接线座组件 (不包括在内)
LED Indicators 指示灯	1 绿色/红色模块状态指示器 1 绿色/红色网络状态指示器 2 绿色的 TXD、RXD 状况指标
工作温度	-4°F 至+131°F (-20°C 至 +55°C)
存储温度	-40°F 至+185°F (-40°C 至+85°C)
相对湿度	5% to 95% RH 无冷凝
尺寸 (H x W x D)	2.21 x 0.47 x 2.97 in 56 x 12 x 75.5 mm
抗冲击性	30g 峰值加速度 (工作时) 50g 峰值加速度(非工作时)
抗振性	Tested 5g @ 10 to 500 Hz
ESD immunity 静电放电扰度	6kV 接触放电 8kV 空气放电

## 认证机构和合格证

Agency	Applicable Standard(s)
UL/cUL	Class 1, Div. 2 Groups A, B, C, D
ATEX	Category 3, Zone 2
CE Mark	
CB Safety	



## 自动化连接所在

ProSoft Technology® 公司在全球超过 50 多个国家 500 多个经销网点。产品销往世界各地并提供支持, 我们的经销商拥有丰富的产品知识并熟悉您的应用需求, 想了解完整的经销商信息, 请访问

[cn.prosoft-technology.com](http://cn.prosoft-technology.com)

For a complete list of products, visit our website at:

[www.prosoft-technology.com](http://www.prosoft-technology.com)

## 订购信息

若要订购此产品, 请使用以下信息:

## Modbus Serial Communication Module

ILX34-MBS232

ILX34-MBS485

若要订购该产品, 请使用以下信息:

要下订单, 请联系 您当地的 ProSoft 技术经销商。

在你附近, 一系列的 ProSoft 技术分销商然后选择从那里购买