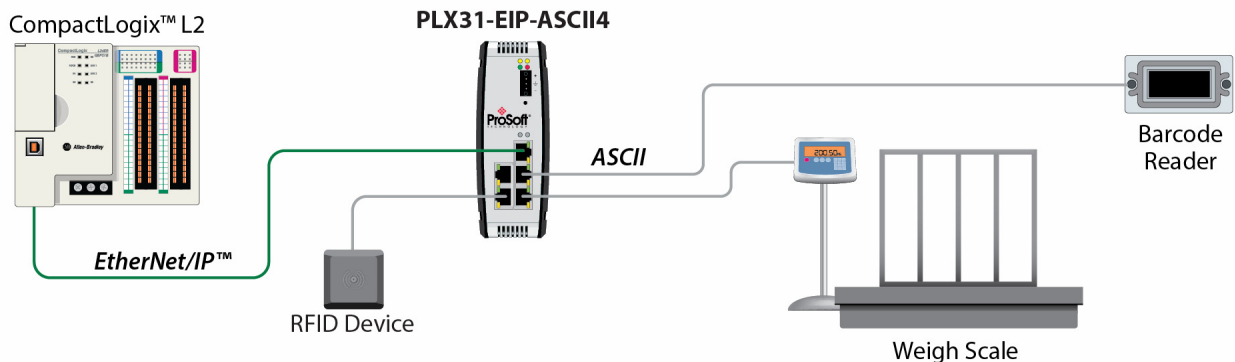


EtherNet/IP™ 转 ASCII 四端口通信网关 PLX31-EIP-ASCII4

ProSoft Technology 的 EtherNet/IP™ 转 ASCII 四端口通信网关可实现
EtherNet/IP™ 的 PAC 和 ASCII 设备 (磅秤和条码扫描器) 之间进行高速双向数据传输。EtherNet/IP™ 协议驱动程序支持显式报文模块。网关可由用户配置, 作为客户端或服务器使用。

EtherNet/IP™ PAC 包括罗克韦尔自动化 ControlLogix® 和 CompactLogix™ 以及多种施耐德电气控制器。该模块在许多行业中有广泛应用, 特别是制造业、石油与天然气、电力和食品加工等行业。

网关功能众多, 集成简便, 可大大缩短调试时间, 优化性能。



特性

- ◆ 数据优先级管理: 支持多 I/O 连接, 可为状态和/或控制数据设置不同 RPI, 以优化以太网带宽。
- ◆ 内置嵌入式 EDS 附加组态文件, 集成简便, 可大大缩短调试时间。
- ◆ 内置 SD 卡卡槽 (SD 卡为选配件), 方便存储组态文件。这可用于故障恢复。
- ◆ ProSoft Discovery Service: 这是一个实用程序, 通过它, 无需处于相同子网便可在 PC 上查看网关, 更改缺省 IP 地址。

规格

EtherNet/IP™ 规格

规格	描述
3 类服务器连接数目	5
支持的 PLC 类型	PLC2、PLC5、SLC、CLX、CMLPX
支持的消息类型	PCCC 和 CIP
3 类客户端连接	已连接 - 2 未连接 - 1
1 类 I/O 连接数目	2
I/O 连接大小	248/248
最大 RPI 时间	每个连接 5 ms
支持的 CIP 服务	0x4C - CIP 数据表读取 0x4D - CIP 数据表写入
命令列表	每台客户端支持 100 条命令，每条均可针对命令类型、IP 地址、寄存器寻址和字/位计数进行配置。
命令集	PLC-2/PLC-3/PLC5 基本命令集 PLC5 二进制命令集 PLC5 ASCII 命令集 SLC500 命令集

ASCII 规格

发送和接收缓冲区大小	发送字符长度 255 字节，每个发送字符之间的延迟时间为 0 到 65535 毫秒
------------	---

硬件规格

规格	描述
电源	标称值 24 VDC 允许 10 至 36 VDC 正、负、GND 端子
电流负载	标称值 24 VDC @ 300 mA 10 到 36 VDC @ 最大值 610 mA
工作温度	-25°C 至 70°C (-13°F 至 158°F)
存储温度	-40°C 至 80°C (-40°F 至 176°F)
抗冲击性	IEC 60068-2-27; 15G @ 11ms, 3 轴 (工作时) IEC 60068-2-27; 30G @ 18ms, 3 轴 (不工作时)
抗振性	IEC 60068-2-6; 5G @ 10 至 150 Hz
相对湿度	5% 至 95% RH, 无冷凝
尺寸 (H x W x D)	5.38 x 1.99 x 4.38 in 13.67 x 5.05 x 11.13 cm
LED 指示灯	组态 (CFG)、错误 (ERR)、电源 (PWR)、硬件故障 (FLT)、网络状态 (NS)、EtherNet/IP™ I 类或 III 类连接状态 (仅 EtherNet/IP) 模块状态 (MS)、模块组态状态 (仅 EtherNet/IP) 以太网通信端口链接/活动和 100 mbit 串行通信端口接收 (RX) 和发送 (TX)
以太网端口	10/100Mbit 半双工 RJ45 连接器, 50 Hz 到 60 Hz 时电气隔离 1500 Vrms 达 60 秒, 遵循 IEC 60950:1991 的第 5.3.2 节中的规定。以太网广播风暴弹性不超过 5000 [ARP] 帧/秒, 持续时间不超过 5 分钟
串行端口数量	4



Where Automation Connects™

全球分布

ProSoft Technology® 公司在全球 50 多个国家拥有超过 500 家经销商网点。它们将 ProSoft 产品销往世界各地并提供支持。我们的经销商拥有丰富的产品知识，熟悉您的应用需求。关于完整的经销商列表，请访问我们的网站：

www.prosoft-technology.com

全球支持

随时候命

所有 ProSoft Technology 产品都提供免费的技术支持。您可通过致电或发送电子邮件的方式直接联系我们的全球技术支持团队。

全球办事处

伴您左右

ProSoft Technology 在全球都设有地区办事处，帮助您应对各种工业应用需求。如果您在为特定的应用项目选择 ProSoft Technology 解决方案并且需要帮助，您可访问该网站，以获取我们经销商销售代表的联系信息：

www.prosoft-technology.com

不管您的应用规模如何，我们的技术专家都能帮助选择最理想的通信解决方案。

串行端口隔离

2500 Vrms 端口信号隔离，符合 UL 1577 规定，串行端口通信信号使用 RF (射频) 调制信号作为隔离介质，IC 芯片型号为 SiliconLabs Si844x (Si8440、Si8441、Si8442)

每台设备均配备

2.5 mm 螺丝起子
ProSoft 解决方案 DVD
J180 电源连接器
(4) RJ45-DB9M 串行适配器电缆 (串行协议)
(4) DB9 转接螺栓型端子适配器 (串行协议)
5 英尺直通以太网电缆

机构认证和证书

CE Mark

UL/cUL Class I Div II

ATEX 2 区

CB Safety



其他产品

ProSoft Technology® 提供适用于各种工业通信平台的全套硬件和软件解决方案。关于完整的产品列表，请访问我们的网站：

www.prosoft-technology.com

订购信息

若要订购该产品，请使用以下信息：

EtherNet/IP™ 转 ASCII 四端口通信网关

PLX31-EIP-ASCII4

若要下达订单，请联系当地的 ProSoft Technology 经销商。若要获取您附近的 ProSoft Technology 经销商列表，请访问：

www.prosoft-technology.com

并从菜单中选择 *购买地点*。

© 2014 ProSoft Technology, Inc. 版权所有。保留所有权利。

7/17/2014

规格如有更改，恕不另行通知。